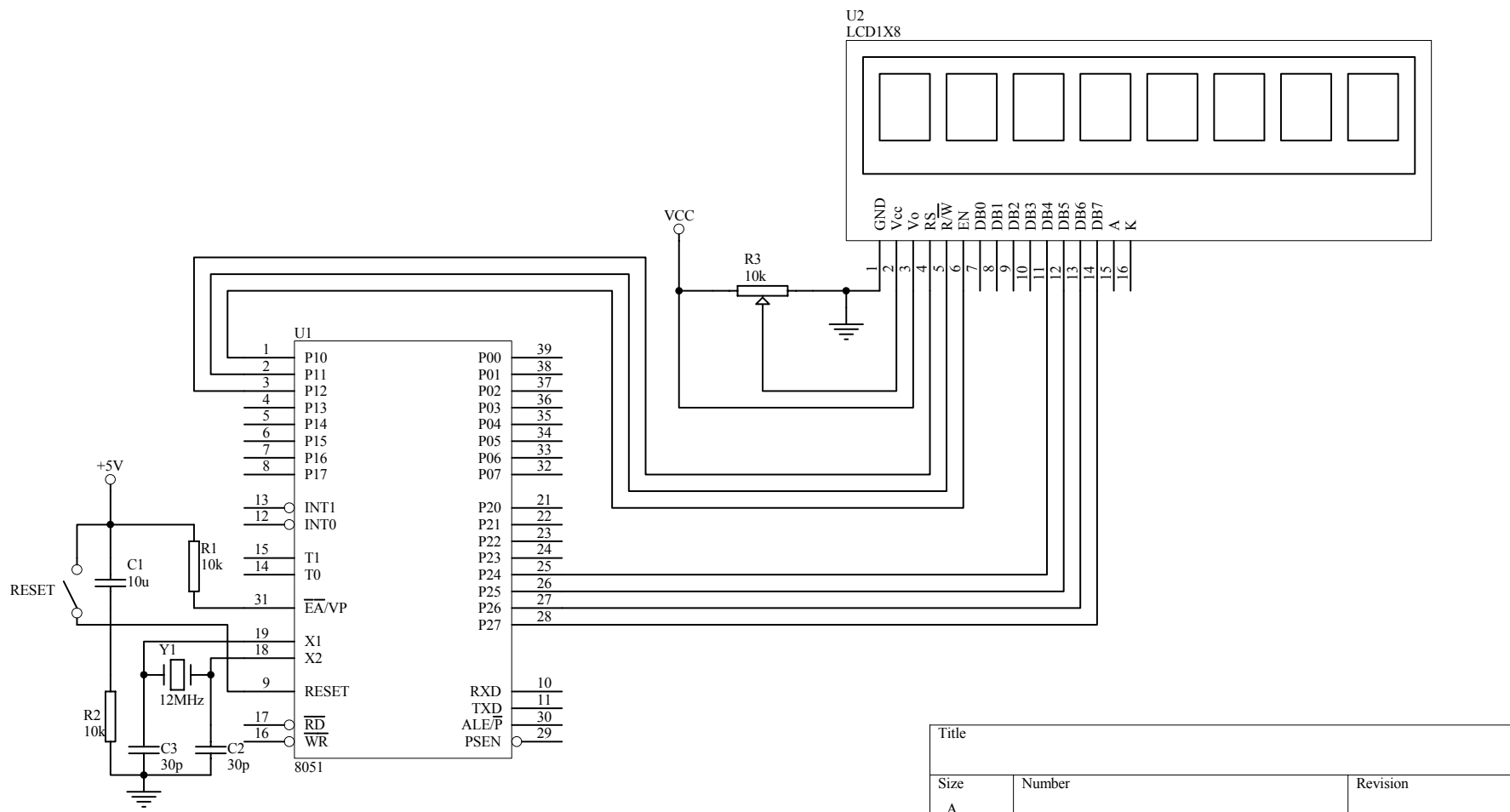


Do mikrokomputera jednokładowego 8051 podłączyć wyświetlacz LCD 1 linia, 8 znaków. Wyświetlacz pracuje w trybie 4-bitowej magistrali danych. Magistralę danych oraz sygnały sterujące podłączyć bezpośrednio do wybranych linii portów mikrokontrolera. Wymiana danych z wyświetlaczem zrealizowana programowo.

Mikrokontroler wykorzystuje wyłącznie wewnętrzne pamięci programu i danych.



Title		
Size	Number	Revision
A		
Date:	11-May-2004	Sheet of
File:	C:\DOCUME~1\...LCD_ZAD1.SCH	Drawn By: