



Politechnika Śląska jako Centrum Nowoczesnego Kształcenia  
opartego o badania i innowacje

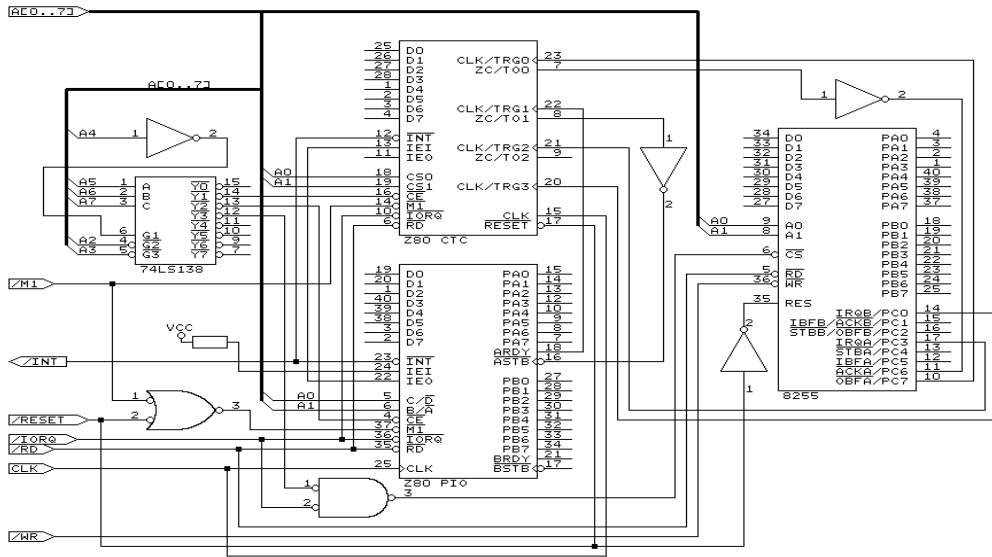
POWR-03.05.00-00-Z098/17-00

## **Microprocessor and Embedded Systems**

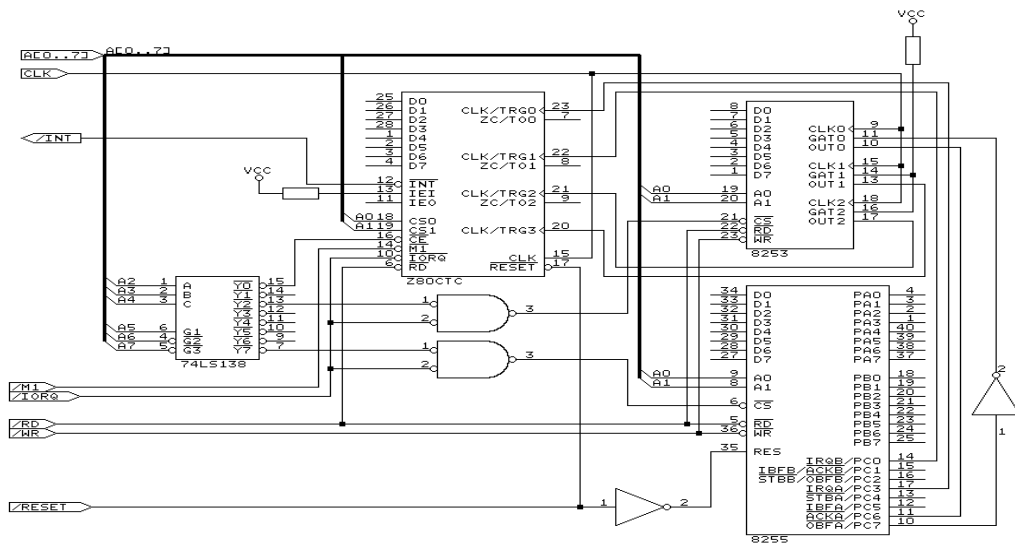
**Faculty of Automatic Control, Electronics and Computer Science /  
Informatics, Engineer Degree, sem. 4**

# Classes 11 – Complex IO systems

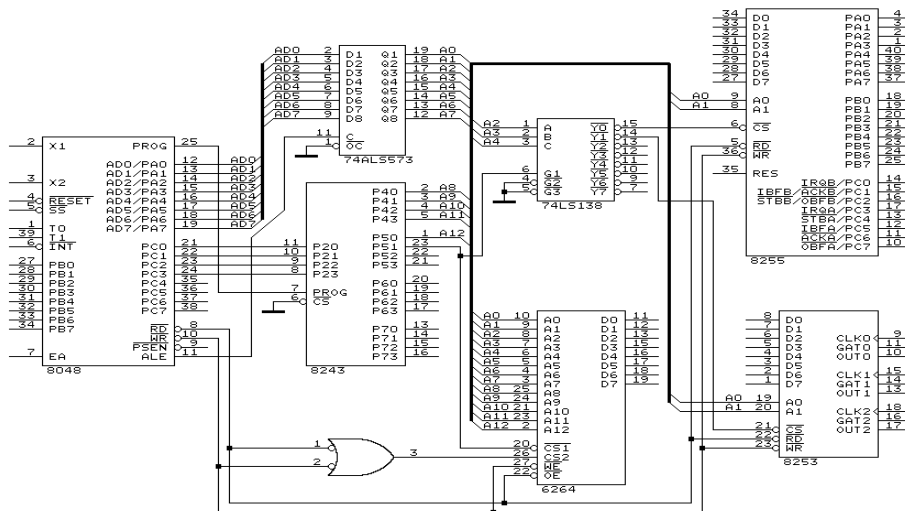
## Example 1



## Example 2



### Example 3



### Example 4

