



Politechnika Śląska jako Centrum Nowoczesnego Kształcenia
opartego o badania i innowacje

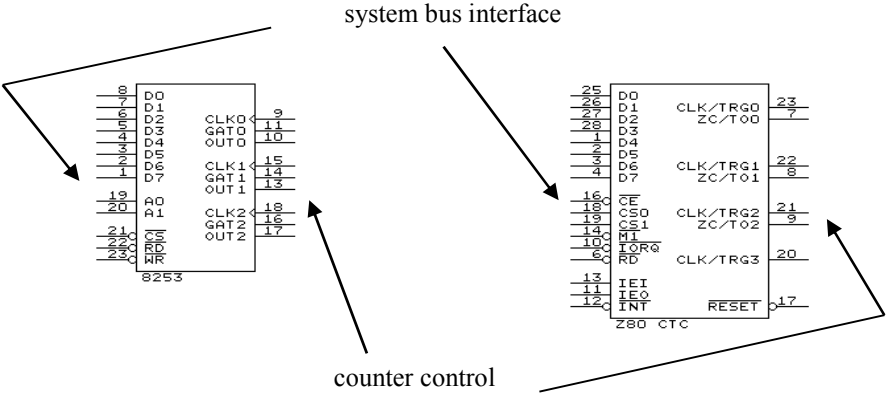
POWR-03.05.00-00-Z098/17-00

Microprocessor and Embedded Systems

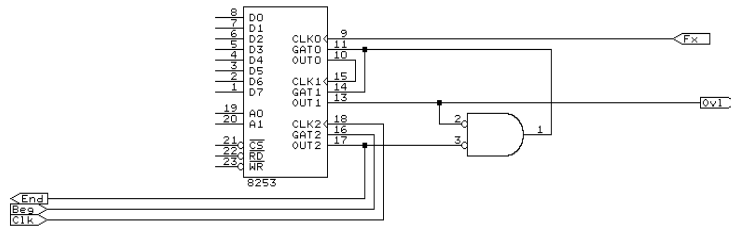
**Faculty of Automatic Control, Electronics and Computer Science /
Informatics, Engineer Degree, sem. 4**

Classes 9 – Parallel IO

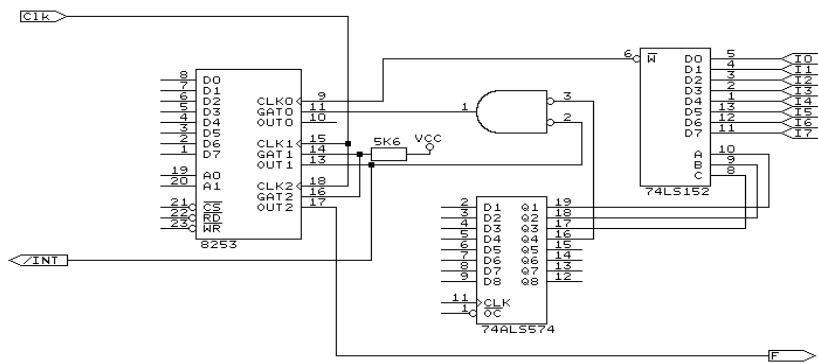
Intel 8253 and Z80 CTC pins



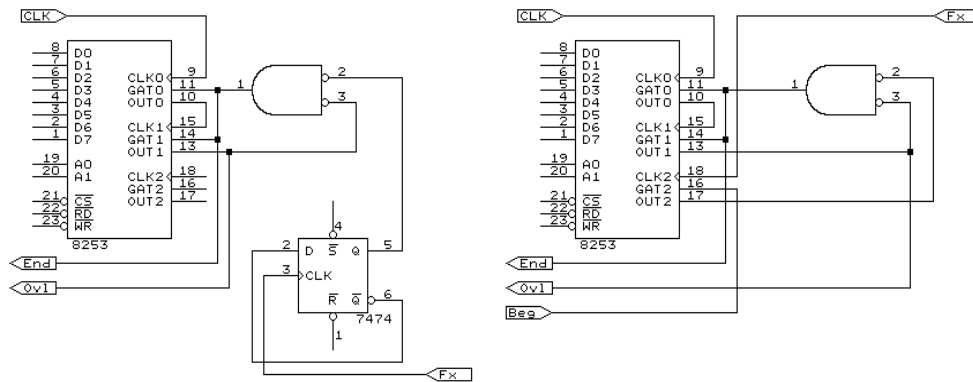
Example 1



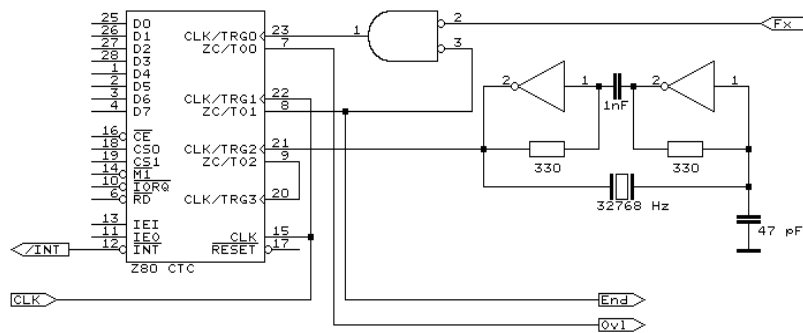
Example 2



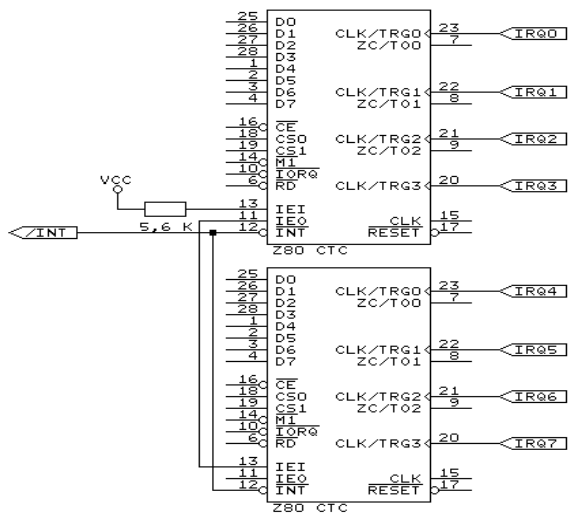
Example 3



Example 4



Example 5



Example 6

