



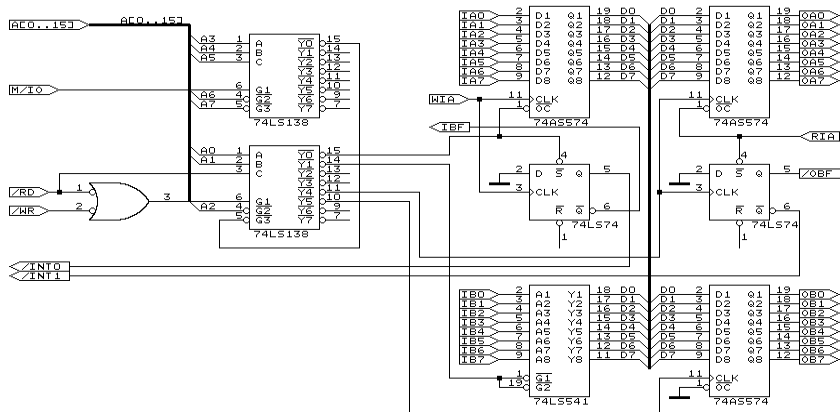
Politechnika Śląska jako Centrum Nowoczesnego Kształcenia
opartego o badania i innowacje

POWR-03.05.00-00-Z098/17-00

Microprocessor and Embedded Systems

**Faculty of Automatic Control, Electronics and Computer Science /
Informatics, Engineer Degree, sem. 4**

Example 2



Example 3

